

亲朋空间设计

设计单位:
杭州亲朋装饰设计工程有限公司
工程名称:

图纸名称:
EXPLANATION 图纸说明:

- | 备注 | NOTE |
|---|------|
| ■ 本图纸必须和说明书、合同、总平面图、结构图及其他有关图纸一起阅读,如发现有矛盾、不相符之处,需立即通知设计师。 | |
| ■ 只可采用已标明的尺寸及轴线资料,所有尺寸均需在工程未进行前进行实地复核确定。 | |
| ■ 本图纸及设计受版权保护,在未经本工作室同意之前,不得复制其中任何部分。 | |
| ■ 本设计室享有对所有有效图纸的最终解释权。 | |

DESIGNER HOST 设计主持人:
电话: 15268802317

CLIENT 业主确认:

DESIGNER 设计师:

DRAWN 绘图员:

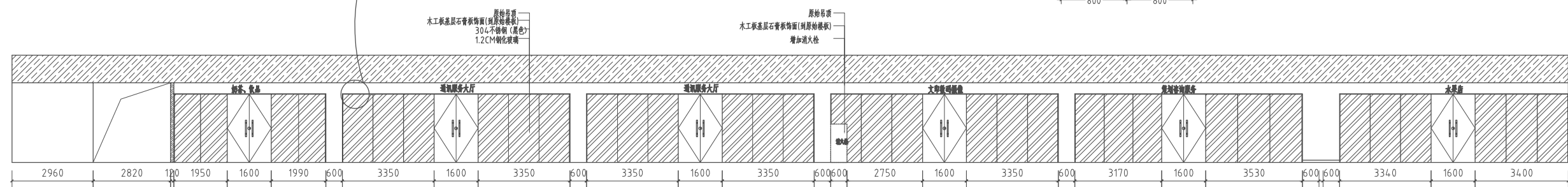
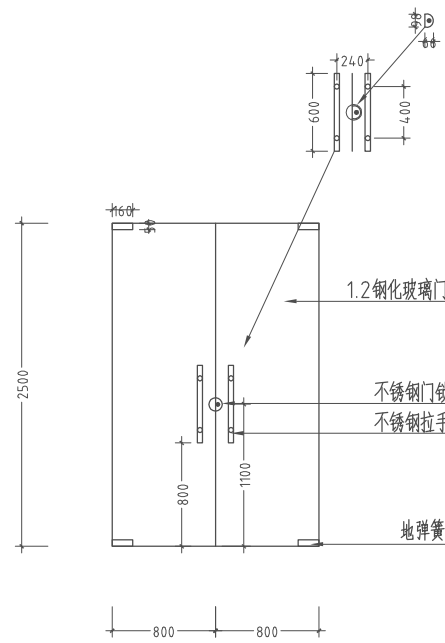
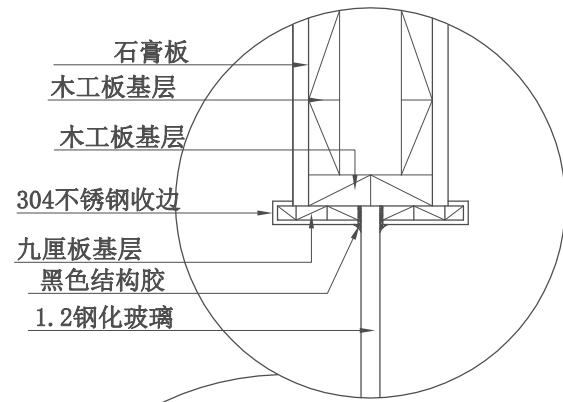
CHECK 校对:

APPROVED 审核:

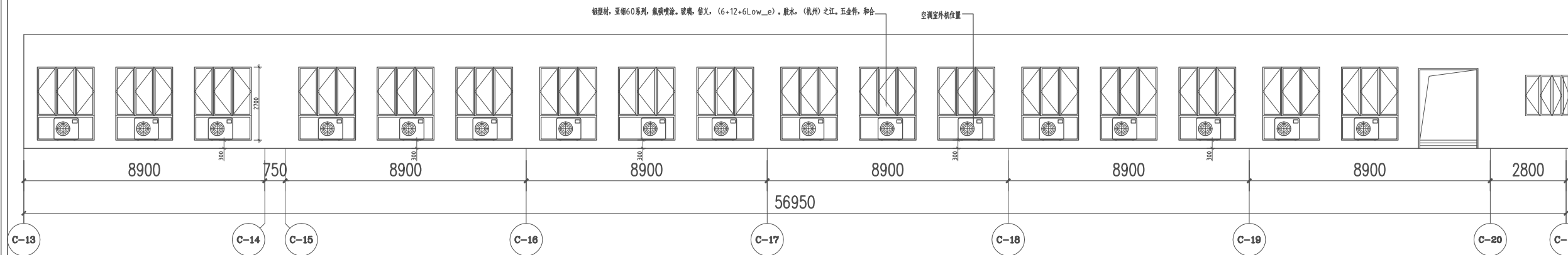
SCALE 比例:

DATE 日期:

DWG.NO 图纸编号:



过道南立面图



室外朝南立面图

亲朋空间设计

设计单位:
杭州亲朋装饰设计工程有限公司
工程名称:

图纸名称:

EXPLANATION 图纸说明:

备注 NOTE

- 本图纸必须和说明书、合同、总平面图、结构图及其他有关图纸一起阅读, 如发现有任何矛盾、不相符之处, 需立即通知设计师。
- 只可采用已标明的尺寸及轴线资料, 所有尺寸均需在工程未进行前进行实地复核确定。
- 本图纸及设计受版权保护, 在未经本工作室同意之前, 不得复制其中任何部分。
- 本设计室享有对所有有效图纸的最终解释权。

DESIGNER HOST 设计主持人:

电话: 15268802317

CLIENT 业主确认:

DESIGNER 设计师:

DRAWN 绘图员:

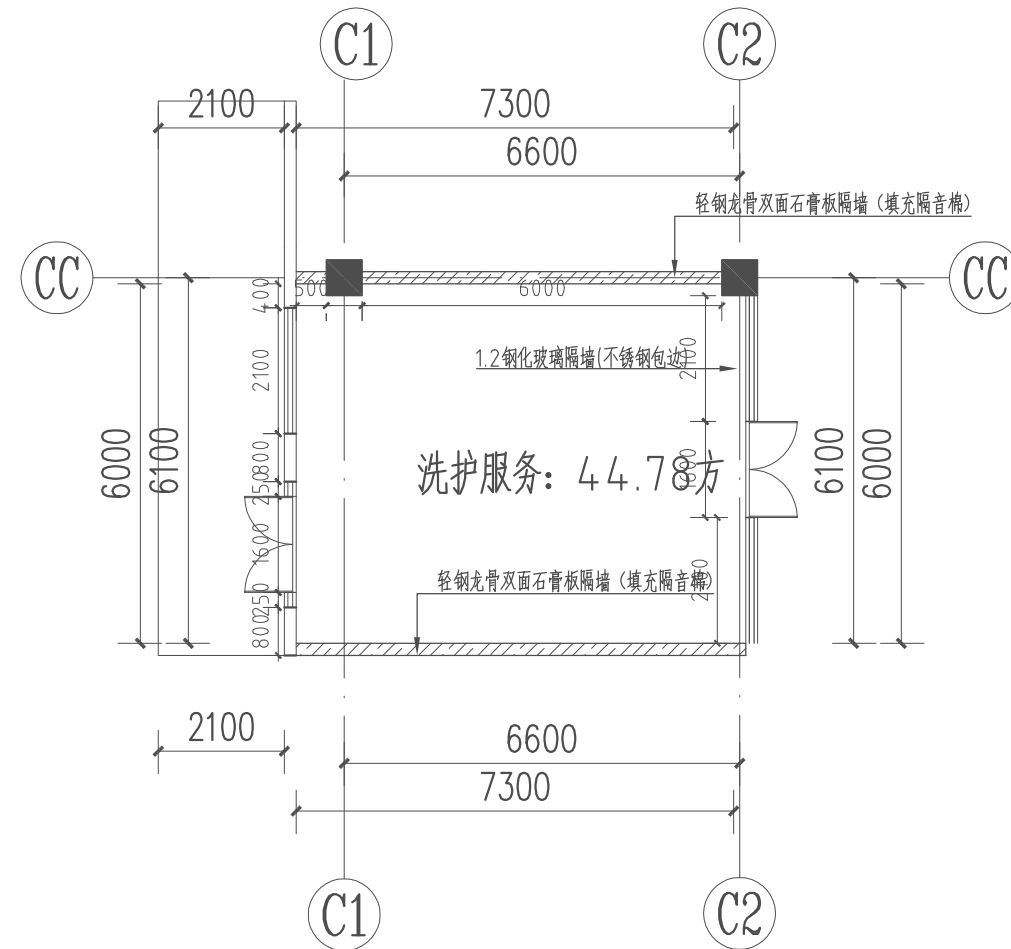
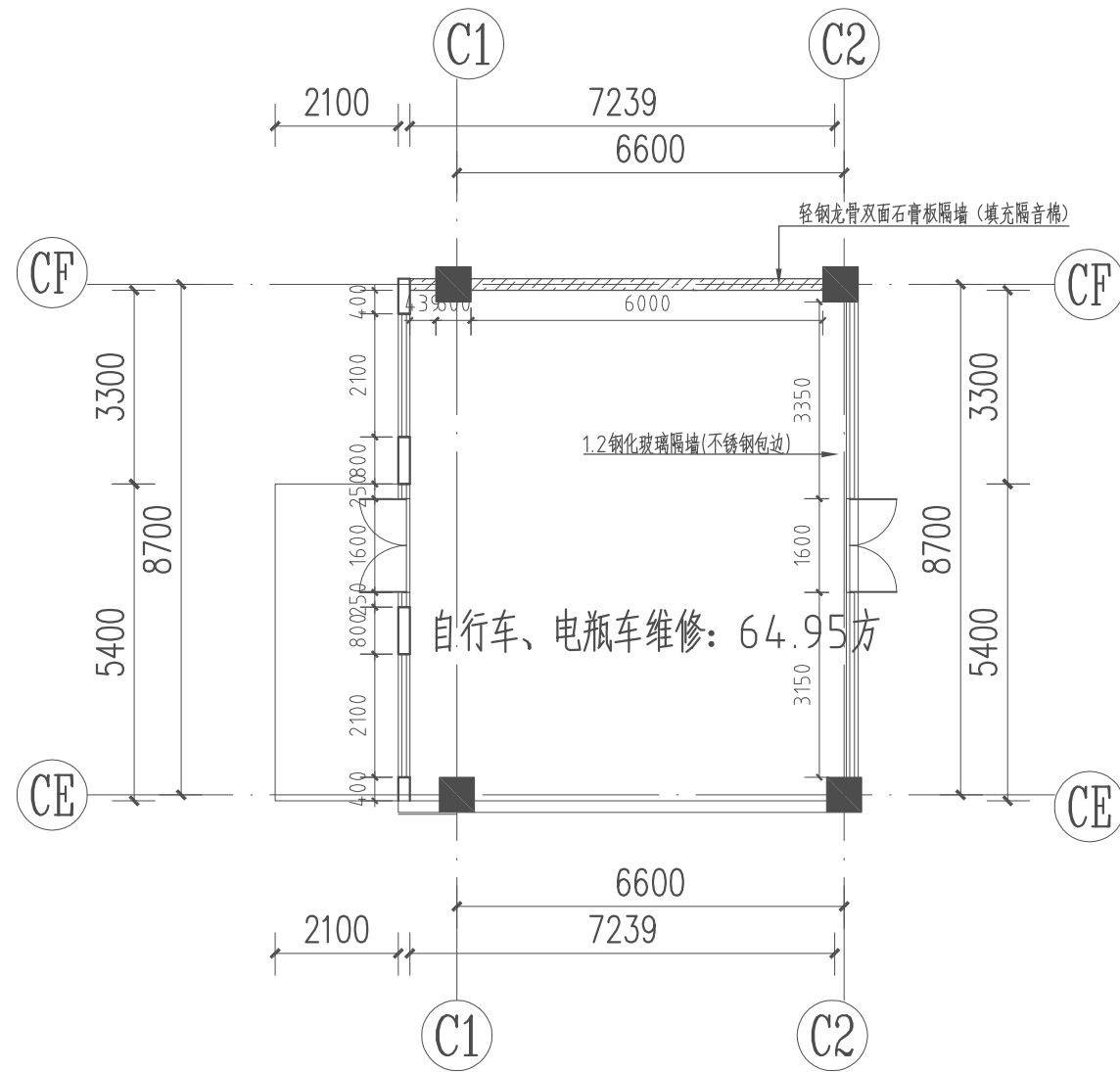
CHECK 校对:

APPROVED 审核:

SCALE 比例:

DATE 日期:

DWG.NO 图纸编号:



亲朋空间设计

设计单位:
杭州亲朋装饰设计工程有限公司
工程名称:

图纸名称:

EXPLANATION 图纸说明:

备注 NOTE

- 本图纸必须和说明书、合同、总平面图、结构图及其他有关图纸一起阅读,如发现有任何矛盾、不相符之处,需立即通知设计师。
- 只可采用已标明的尺寸及轴线资料,所有尺寸均需在工程未进行前进行实地复核确定。
- 本图纸及设计受版权保护,在未经本工作室同意之前,不得复制其中任何部分。
- 本设计室享有对所有有效图纸的最终解释权。

DESIGNER HOST 设计主持人:

电话: 15268802317

CLIENTELE 业主确认:

DESIGNER 设计师:

DRAWN 绘图员:

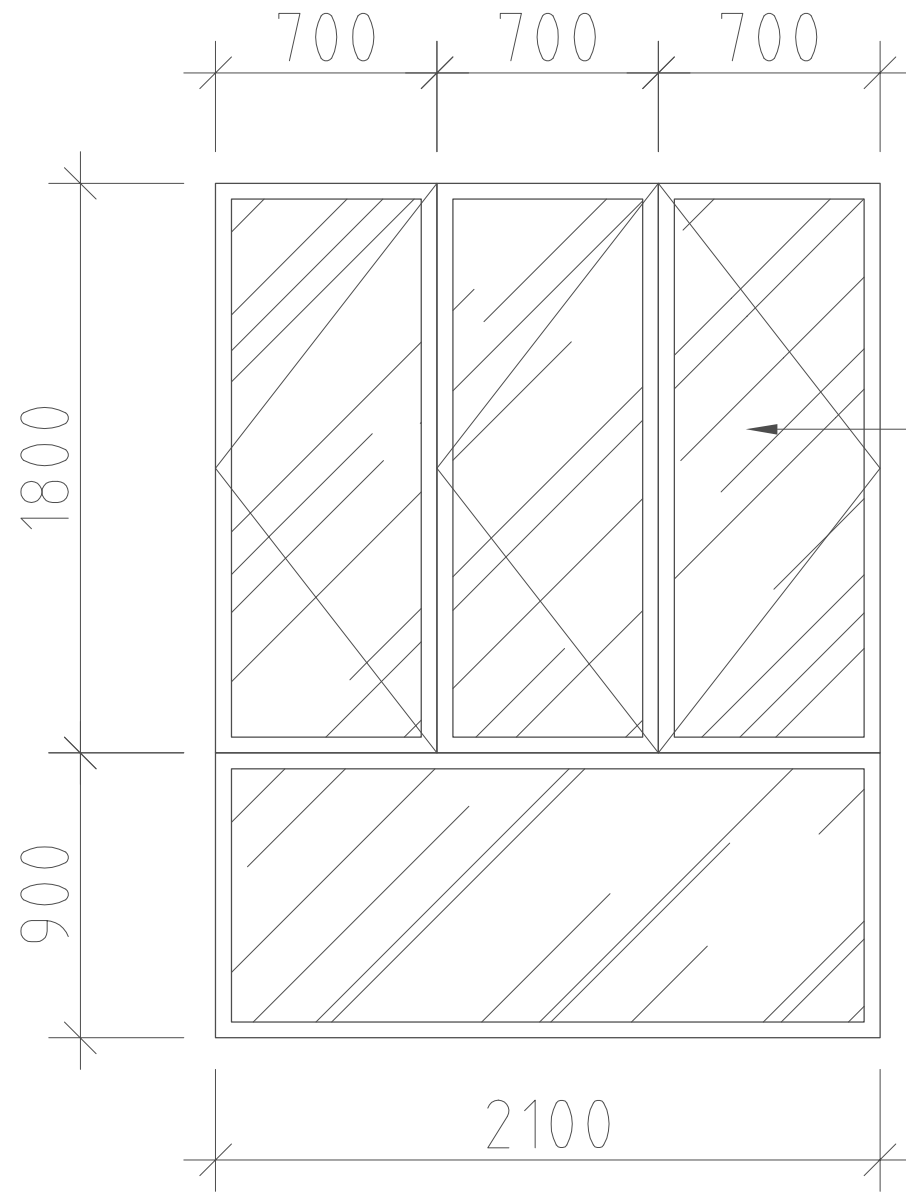
CHECK 校对:

APPROVED 审核:

SCALE 比例:

DATE 日期:

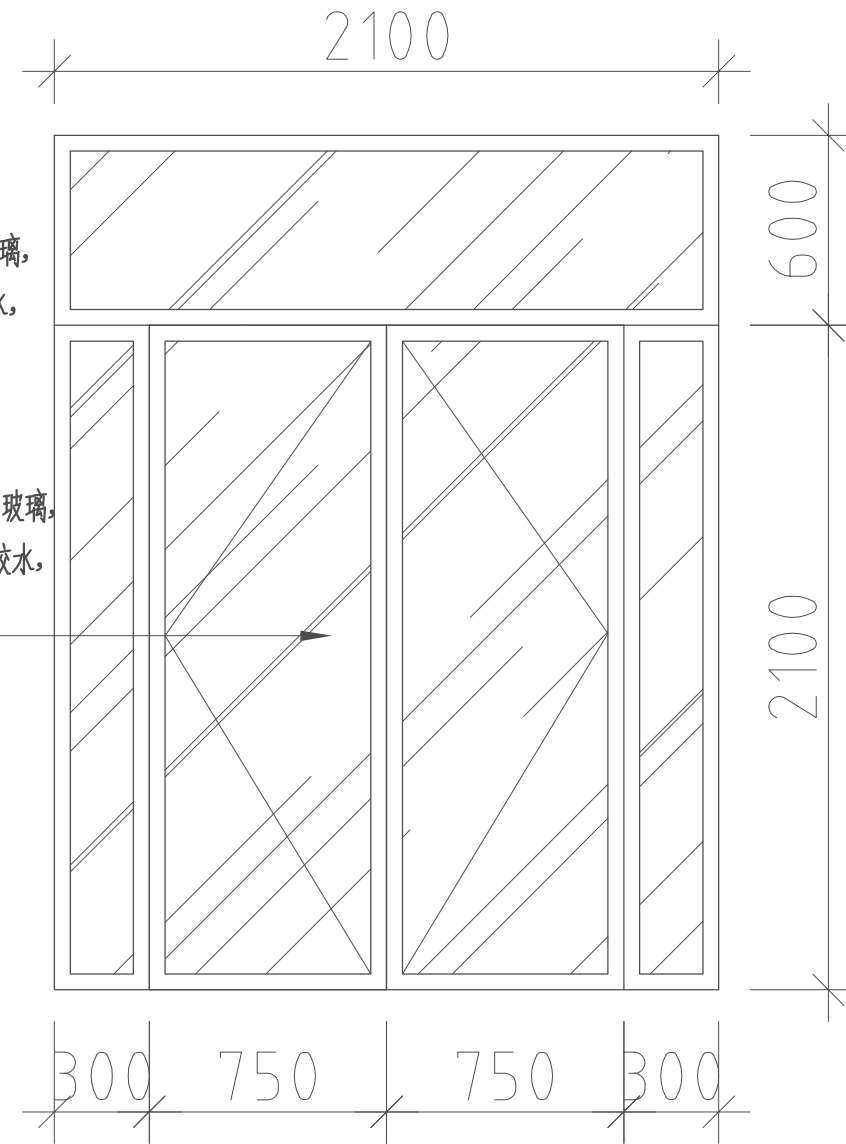
DWG.NO 图纸编号:



铝合金窗户详图

铝型材，亚铝60系列，氟碳喷涂。玻璃，信义，(6+12+6Low_e)。胶水，(杭州)之江。五金件，和合

铝型材，亚铝60系列，氟碳喷涂。玻璃，信义，(6+12+6Low_e)。胶水，(杭州)之江。五金件，和合



铝合金门详图

亲朋空间设计

设计单位：
杭州亲朋装饰设计工程有限公司
工程名称：

图纸名称：

EXPLANATION 图纸说明：

- | 备注 | NOTE |
|----|---|
| ■ | 本图纸必须和说明书、合同、总平面图、结构图及其他有关图纸一起阅读，如发现有任何矛盾、不相符之处，需立即通知设计师。 |
| ■ | 只可采用已标明的尺寸及轴线资料，所有尺寸均需在工程未进行前进行实地复核确定。 |
| ■ | 本图纸及设计受版权保护，在未经本工作室同意之前，不得复制其中任何部分。 |
| ■ | 本设计室享有对所有有效图纸的最终解释权。 |

DESIGNER HOST 设计主持人：

电话：15268802317

CLIENTELE 业主确认：

DESIGNER 设计师：

DRAWN 绘图员：

CHECK 校对：

APPROVED 审核：

SCALE 比例：

DATE 日期：

DWG.NO 图纸编号：